

DISPENSADOR DE REVISTAS

Colombia - 2021



IDENTIFICACIONES
RÁPIDAS Y SEGURAS

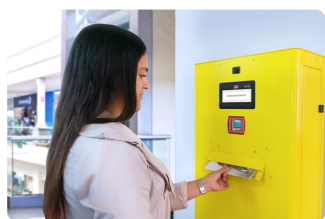
Fabricado por:



CONTROLES INTELIGENTES SAS

►► Equipo diseñado para dispensar catálogos y revistas a personal autorizado.

►► La solución ofrece versatilidad para adecuarse a las necesidades del cliente.



Intuitivo

De uso intuitivo y con orientación por medio de sistema audiovisual



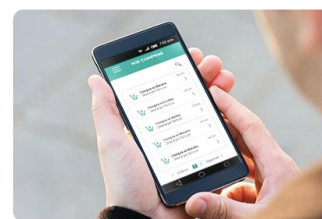
Módulo de publicidad

Interfaz multimedia que permite el despliegue de contenido publicitario (rifas, premios, etc.) (Opcional)



Validación

Se puede implementar diferentes tipos de validación (Lector biométrico de huella, lector QR y lector de código de barras)

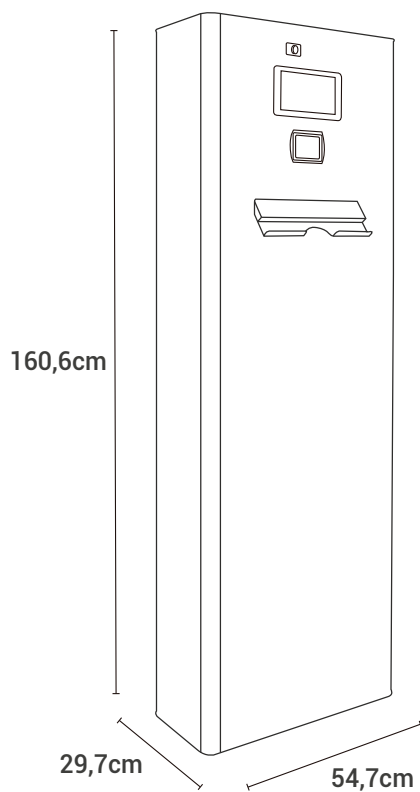


Inventarios

Cuenta con un control de inventarios y alertas



INFORMACIÓN TÉCNICA



Componentes principales

Dimensiones	160,6cm x 54,7cm x 29,7cm
Peso	80kgs aprox
Raspberry pi3	<ul style="list-style-type: none">• 1.2GHz 64-bit quad-core RMv8• 802.11n Wireless LAN• Bluetooth 4.1
Pantalla	LCD Táctil de 7"
Lector de tarjetas	MIFARE 1K-4K (Estándar)
Cámara de usuario	Cámara HD gran angular con 190° de visión
Switch PoE	<ul style="list-style-type: none">• Tarjeta ProxCard® II - Distancia de hasta• Tarjeta ISOProx® II - Distancia de hasta
Lectora HID	Salida: Wiegand o Clock-and-Data Alimentación eléctrica: 4,75-16 V CC Alcance Máximo Lectora HID: Tarjeta ProxCard® II - Distancia de hasta 7,5 cm Tarjeta ISOProx® II - Distancia de hasta 6,25 cm Tarjeta DuoProx® II - Distancia de hasta 6,25 cm Llave de seguridad ProxKey™ II - Distancia de hasta 3,7 cm Tarjeta ProxCard Plus™ - Distancia de hasta 2,5 cm Tarjeta SmartProx™ - Distancia de hasta 3,7 cm
Antena RFID	<ul style="list-style-type: none">• Alimentación: 8~12VDC• Frecuencia: 902~928mHz• Protocolo: ISO / IEC 18000-6C EPC CLASS 1 GEN2
Control de motores	<ul style="list-style-type: none">• Alimentación: 12V

Módulos opcionales

Lector de huellas	Escaner de datos: Escala de grises de 8 bits. Interfaz: USB 2.0 de alta velocidad
Lector QR	<ul style="list-style-type: none">• Interface Wiegand 26, RS485, RS232, USB, TCP, IP• Velocidad de lectura <200ms• Rango de lectura 0-20cm
Lector de código de barras	<ul style="list-style-type: none">• Interface USB• Resolución Óptica 10mil• Resolución: 640*480

Características generales

» Diseño ergonómico

» Gran capacidad de recarga

» Uso intuitivo

