

MÓDULO DE VALET PARKING

VERSATILIDAD Y PORTABILIDAD

Fabricado por:



CONTROLES INTELIGENTES SAS



► Aplicación utilizada para ofrecer un moderno servicio de módulo de valet parking a los usuarios, en donde por medio de un dispositivo móvil se registrarán los datos del vehículo, así como su estado real (rasguños y abolladuras).



Seguridad vehicular

Permite realizar un registro fotográfico del vehículo y la placa; Asegurando el estado del vehículo al momento del ingreso y por lo tanto, la tranquilidad del usuario



Facilidad de ingreso

Cambia el estado de la tarjeta de acceso de manera rápida, tomando el registro fotográfico del vehículo y la placa, para su identificación. Evitando congestión vehicular



Facturación del vehículo

El software realiza un registro de la hora de ingreso del vehículo, de esta manera se genera la factura del tiempo transcurrido dentro del parqueadero



Transacciones

El software crea una base de datos tanto local como en el servidor, donde se puede buscar cada transacción realizada en el momento que se requiera

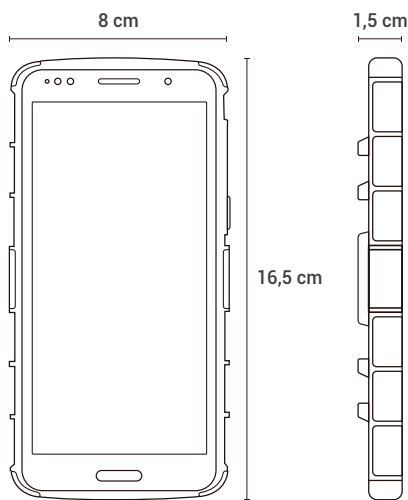


www.ci24.com



AUTOMATED MACHINES

INFORMACIÓN TÉCNICA



► Componentes principales

Dimensiones	8cm x 16,5cm x 1,5cm
Peso	167g aprox
Procesador	2.2GHz Snapdragon 630 (ocho núcleos)
Sistema Operativo	Android Oreo
Pantalla	5.9 pulgadas / 2,160x1,080 pixeles
Dos cámaras	<ul style="list-style-type: none">• Frontal: 8 megapíxeles con flash LED• Trasera: Doble de 12 megapíxeles con apertura f/1.7 y de 5 megapíxeles
Almacenamiento	64GB
Expansión de almacenamiento	Sí hasta 128GB
Batería	3,200mAh
Resistente al agua	No, solo a salpicaduras
Lector de huellas	Sí (frontal)
Lectora	NFC

Características generales

► Rápidas identificaciones

► Brinda mayor eficiencia en tiempos de entrada

► fácil manejo y tamaño compacto



www.ci24.com

