

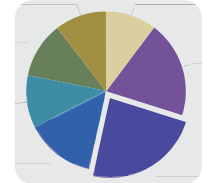
CONSOLA MODULAR DE SALIDA

Ref. COS121

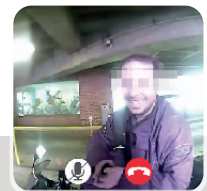
Fabricado por:
CI24
CONTROLES INTELIGENTES



Sensores inteligentes para Antifraude



Versatilidad de reportes



Ayuda por interfonía

- Consola modular que automatiza la salida vehicular en parqueaderos.
- Se adecúa a múltiples tecnologías (tickets, smart cards, código de barras).
- Pantalla táctil de alta visibilidad LCD de 17".
- Cámara de usuario integrada.
- La solución ofrece versatilidad para adecuarse a las necesidades del cliente.



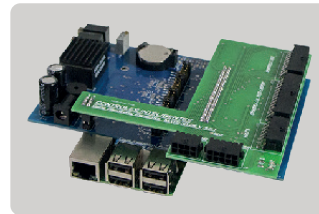
Lectura de tarjetas inteligentes

La lectura de tarjetas inteligentes agiliza el tránsito vehicular, mejorando los tiempos de salida por cada usuario sin presentar demoras



Módulo de publicidad

Interfaz multimedia que permite el despliegue de contenido publicitario (rifas, premios, etc.), brindando una experiencia más amigable a los usuarios



Basado en Controlador PLC

Controladora multipropósito. Conecta varios dispositivos para adecuar la solución a la necesidad del cliente. Soporta tecnología Mifare y Wiegand, sensores de piso y de altura, barreras de acceso y sistema de cámaras



Sistema de cámaras

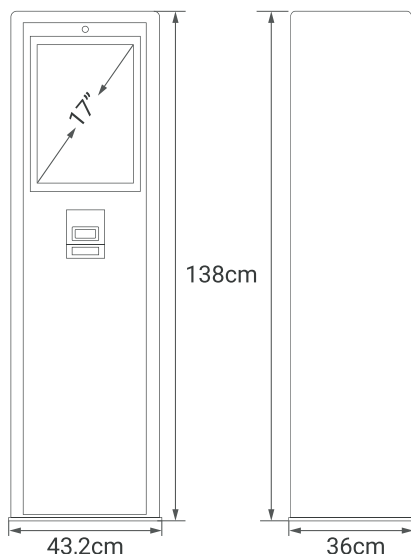
Conjunto de herramientas ópticas de última tecnología desarrolladas con el fin de registrar y controlar el ingreso y salida vehicular, incrementando los índices de seguridad dentro del parqueadero



www.ci24.com



INFORMACIÓN TÉCNICA



Componentes principales

Dimensiones	138cm x 43,2cm x 36cm
Peso	60kgs apróx
Raspberry pi3	<ul style="list-style-type: none">• 1.2GHz 64-bit quad-core RMv8• 802.11n Wireless LAN• Bluetooth 4.1
Tarjeta Controladora Inteligente	<ul style="list-style-type: none">• Conexión RED TPC/IP• Puerto WIEGAND, RS232, RS485 y TTL• Gestión de puertos de entrada y salida
Pantalla	LCD Táctil de 17"
Cámara de usuario	Cámara HD gran angular con 170° de visión
Carro colector de tarjetas	<ul style="list-style-type: none">• Velocidad de alimentación 0,5s/tarjeta• Capacidad de almacenar 420 tarjetas
UPS	330W de potencia, 600VA
Consumo del equipo	75W manejo interno de la consola de regulación
Audio	Formato Mp3 y WAV. Speaker 5W
Alimentación	Voltaje 120VAC, 50/60Hz
Índice de protección	IP 56
Temperatura de funcionamiento	-10°C a 40°C grados hasta 50°C con ventilación forzada
Temperatura de almacenamiento	10 - 80% No condensada

Módulos opcionales

Antena RFID	<ul style="list-style-type: none">• Alimentación: 8~12VDC• Frecuencia: 902~928mHz• Protocolo: ISO / IEC 18000-6C EPC CLASS 1 GEN2
-------------	---

Características generales

- Se adecúa a las mejores tecnologías del mercado (NFC, MIFARE, Wiegand)
- Control de mensualidades, usuarios administrativos, cupos y grupos
- Cuenta con capacidad total de trabajar offline

