

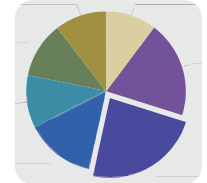
# CONSOLA MODULAR DE INGRESO

Ref. COI121

Fabricado por:  
**CI24**  
CONTROLES INTELIGENTES



Sensores inteligentes para Antifraude



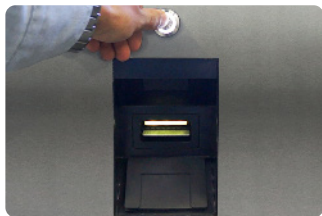
Versatilidad de reportes



Ayuda por interfonía

- Consola modular que automatiza el ingreso vehicular en parqueaderos.
- Se adecúa a múltiples tecnologías (tickets, smart cards, código de barras).

- Pantalla táctil de alta visibilidad LCD de 17".
- Cámara de usuario integrada.
- La solución ofrece versatilidad para adecuarse a las necesidades del cliente.



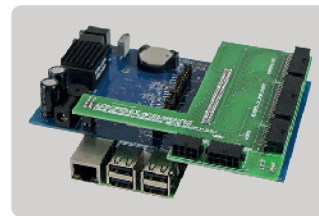
## Entrega inmediata de tarjetas inteligentes

A diferencia de otras tecnologías, la consola brinda mayor rapidez al momento de ingresar al parqueadero, ahorrando tiempos de acceso



## Módulo de publicidad

Interfaz multimedia que permite el despliegue de contenido publicitario en formato mp4 (rifas, premios, etc.), brindando una experiencia más amigable a los usuarios



## Basado en Controlador PLC

Controladora multipropósito. Conecta varios dispositivos para adecuar la solución a la necesidad del cliente. Soporta tecnología Mifare y Wiegand, sensores de piso y de altura, barreras de acceso y sistema de cámaras



## Sistema de cámaras

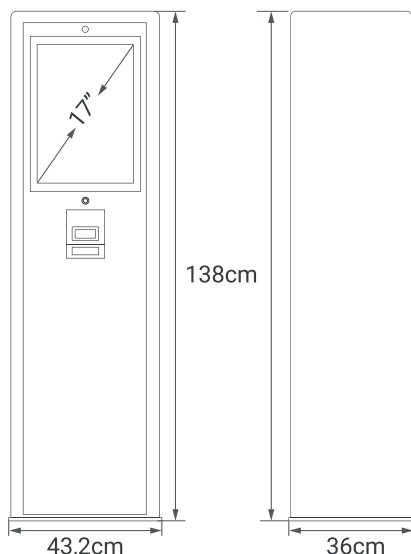
Conjunto de herramientas ópticas de última tecnología desarrolladas con el fin de registrar y controlar el ingreso y salida vehicular, incrementando los índices de seguridad dentro del parqueadero



[www.ci24.com](http://www.ci24.com)



# INFORMACIÓN TÉCNICA



## Componentes principales

Dimensiones	138cm x 43,2cm x 36cm
Peso	60kgs apróx
Raspberry pi3	<ul style="list-style-type: none"><li>• 1.2GHz 64-bit quad-core RMv8</li><li>• 802.11n Wireless LAN</li><li>• Bluetooth 4.1</li></ul>
Tarjeta Controladora Inteligente	<ul style="list-style-type: none"><li>• Conexión RED TPC/IP</li><li>• Puerto WIEGAND, RS232, RS485 y TTL</li><li>• Gestión de puertos de entrada y salida</li></ul>
Pantalla	LCD Táctil de 17"
Cámara de usuario	Cámara HD gran angular con 170° de visión
Dispensador de tarjetas MIFARE	<ul style="list-style-type: none"><li>• Tarjeta inteligente MIFARE 1K- 4K</li><li>• Tiquetes de banda magnética con código de barras</li></ul>
UPS	330W de potencia, 600VA
Consumo del equipo	75W manejo interno de la consola de regulación
Audio	Formato Mp3 y WAV. Speaker 5W
Alimentación	Voltaje 120VAC, 50/60Hz
Índice de protección	IP 56
Temperatura de funcionamiento	-10°C a 40°C grados hasta 50°C con ventilación forzada
Temperatura de almacenamiento	10 - 80% No condensada

## Módulos opcionales

Antena RFID	<ul style="list-style-type: none"><li>• Alimentación: 8~12VDC</li><li>• Frecuencia: 902~928mHz</li><li>• Protocolo: ISO / IEC 18000-6C EPC CLASS 1 GEN2</li></ul>
-------------	---

## Características generales

- Se adecúa a las mejores tecnologías del mercado (NFC, MIFARE, Wiegand)
- Control de mensualidades, usuarios administrativos, cupos y grupos
- Cuenta con capacidad total de trabajar offline

