

KIOSCO PARA VENTA DE PLACAS MARCADAS PARA MASCOTAS



EXCELENTE DISEÑO Y MÁXIMA SEGURIDAD

Fabricado por:



CONTROLES INTELIGENTES SAS

BRUNO
3116782345
Calle 128 #50-52

DUQUESA
3116782345

- ▶▶ Transacciones en forma ágil y segura.
- ▶▶ Interfaz multimedia que permite el despliegue de información de asistencia.
- ▶▶ Cuenta con un módulo que permite generar contenido publicitario (rifas, premios, etc.).
- ▶▶ Totalmente ajustado a las políticas de cobro de la ley colombiana.
- ▶▶ Datáfono totalmente integrado para recibir pagos con tarjeta débito y crédito. Certificado por CredibanCo.



Entrega inmediata

Marca y entrega la placa de forma inmediata. El grabado evita que se borren los datos con el uso. Además de poder visualizar el proceso de fabricación



Personalizable

La maquina puede ser personalizada y diseñada según la marca del cliente

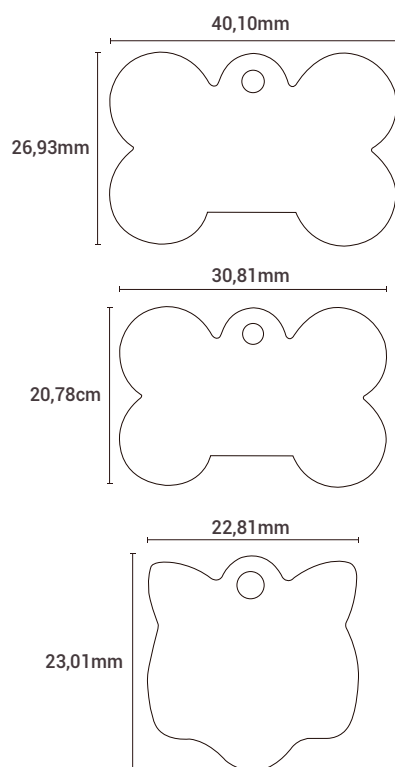
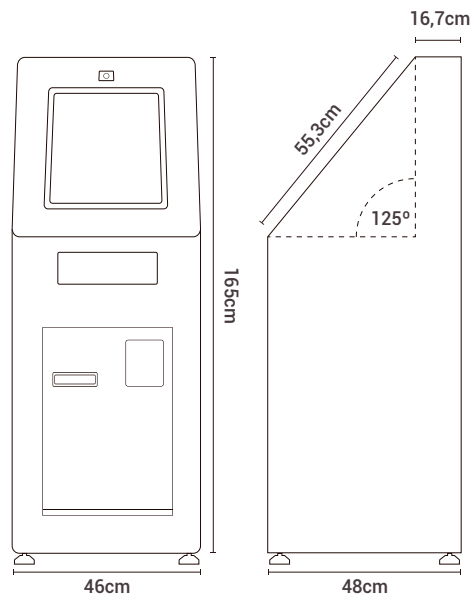


Múltiples medios de pago

Cuenta con un datáfono integrado que recibe tarjetas de crédito y debito. Además recibe dinero en efectivo o pagos con plataformas como Nequi y Rappi



INFORMACIÓN TÉCNICA



Componentes principales

	48cm x 145,5m x 46cm
Peso	150Kg / 174Kg
Raspberry PI 3	<ul style="list-style-type: none"> • Model B+ • 2.4 & 5 GHZ • 802.11b/n/ac Wireless LAN • Bluetooth 4.2 & BLE • 64-bit quad-core ARMv8 CPU
Pantalla	Táctil tipo capacitiva de 17". Solo para uso de interiores
Brillo mínimo	500 cd/m2
Cámara de usuario y auditoría	Cámara HD gran angular con 170° de visión
Billetero reciclador	<ul style="list-style-type: none"> • Validador Bill SM BackLoad • Bill To Bill (recicla 3 denominaciones de billetes) • MEI SCR advance (recicla 2 denominaciones) • MEI BNR (recicla 4 denominaciones) • Smart Payout
Datafóno	GSM / GPRS, Totalmente integrado para recibir pagos con tarjeta débito y crédito y cuenta con la certificación de CredibanCo (Colombia)
UPS	450W de potencia
Audio	Formato Mp3 Speaker 5W
Alimentación	Voltaje 120VAC. 50/60Hz. Consumo: 180W
Conexión	Ethernet 10/100 (UTP)
Cerrosjos electrónicos	<ul style="list-style-type: none"> • Alimentación: 12VDC • Dimensiones: L 72mm x An 67mm x Al 18mm
Temperatura de funcionamiento	-10°C a 50°C grados hasta 60°C con ventilación forzada
Humedad relativa	10 - 80% No condensada
Índice de protección	IP 56 / IK01

Características de las placas

Material	Aluminio anodizado
Colores	Rosado y azul
Dimensiones	<ul style="list-style-type: none"> • 40,10mm x 26,93mm (Grande) • 30,81mm x 20,78mm (Mediana) • 22,81mm x 23,01mm (Para gato)

Características generales

- Cuenta con medios audiovisuales que hace intuitiva su operación.
- Software de facturación incluido
- Cuenta con capacidad total de trabajar offline

