

KIOSCO VALIDADOR PRO19

Ref. CO-FO-023



**DISEÑO COMPACTO Y
MÁXIMA SEGURIDAD**

Fabricado por:



CONTROLES INTELIGENTES SAS

► Equipo desarrollado para informar al usuario sobre la tarifa de pago actual, validando de igual forma si debe o no cancelar dependiendo el tiempo de permanencia dentro del mismo.



Validación

Cuenta con un sistema que valida el tiempo de permanencia y de gracia para que el usuario pueda salir del parqueadero sin costos adicionales



Módulo de publicidad

Interfaz multimedia que permite el despliegue de contenido publicitario en formato mp4 (rifas, premios, etc.)



Impresión

Cuenta con un impresora térmica que entrega al usuario los recibos de sus transacciones



localización vehicular

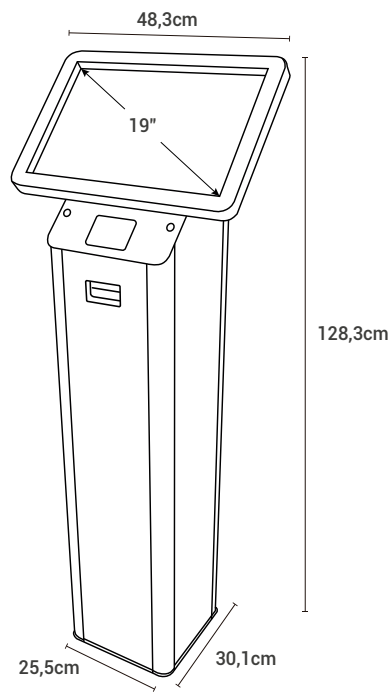
Cuenta con un sistema que facilita al usuario la búsqueda de su vehículo dentro del parqueadero, digitando la placa o presentando su tarjeta de parqueo



www.ci24.com



INFORMACIÓN TÉCNICA



Componentes principales

Dimensiones	128,3cm x 25,5cm x 48,3cm x 30,1cm
Peso	50kgs apróx
Raspberry pi3	<ul style="list-style-type: none">• 1.2GHz 64-bit quad-core RMv8• 802.11n Wireless LAN• Bluetooth 4.1
Tarjeta Controladora Inteligente	<ul style="list-style-type: none">• Conexión RED TPC/IP• Puerto WIEGAND, RS232, RS485 y TTL• Gestión de puertos de entrada y salida
Pantalla	LCD Táctil de 19"
Lector de tarjetas	MIFARE 1K-4K (Estándar)
UPS	75W manejo interno de la consola de regulación
Audio	Formato Mp3 Speaker 5W
Alimentación	Voltaje 12VAC, 50/60Hz
Índice de protección	IP 56
Temperatura de funcionamiento	-10°C a 40°C grados hasta 50°C con ventilación forzada
Temperatura de almacenamiento	10 - 80% No condensada
Impresora	Térmica 80mm con rollo de alta capacidad, modo de presentación que imprime el recibo y luego lo entrega al usuario y con capacidad para retraer recibos no tomados

Características generales

» Diseño ergonómico y de uso práctico

» Cuenta con capacidad total de trabajar offline

» Procesamiento de datos en tiempo real



www.ci24.com

