

# TABLET DE FACTURACIÓN PORTÁTIL

Desarrollado por:



Ref. UPT-PPTSFAC01



## BENEFICIOS

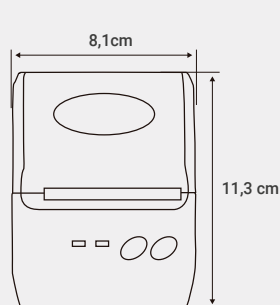
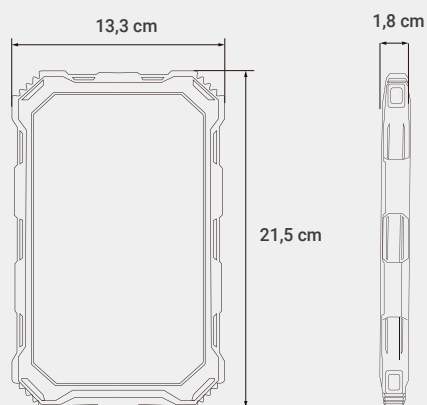
Realiza pagos en línea  
de forma ágil

Factura de forma  
práctica con una  
impresora portátil

Incluye software

La tablet de facturación portátil es una terminal móvil que permite conseguir mayor efectividad y rapidez en las entregas de los productos, aprovecha mejor su capacidad de manufactura, reduce los costos de inventario y logra mejorar considerablemente los tiempos de facturación en general

# INFORMACIÓN TÉCNICA



## Componentes principales

Dimensiones	21,5cm x 13,3cm x 1,8cm
Peso	590g aprox
CPU	MediaTek MTK8382 Quad-core, Cortex-A7 1.3GHz
Sistema Operativo	Google Android 4.4
Pantalla	Pantalla capacitiva del IPS HD del Multi-tacto de 7", 1280 x 800px
Dos cámaras	Cámara frontal 2M, cámara posterior 8M (el software puede aumentar a 13Mpxs)
Memoria y almacenamiento	1G RAM + 16G EMCP, ranura para tarjeta micro puede apoyar hasta 32GB
Batería	Batería de litio incorporada de 7000mAh
Grado de prueba	IP68
3G WCDMA	Soporte GSM: 850/900/1800 / 1900mHz 3G WCDMA: 850/1900 / 2100mHz
Soporte	GPS y A-GPS
WIFI	802.11b/g/n inalámbrica y Bluetooth4.0

## Componentes principales

Método de impresión	Impresión térmica de Líneas
Velocidad de impresión	90 mm/s
Fiabilidad	100 km
Resolución	203 dpi (8dot/mm)
Ancho del papel	58 ± 01 mm
Diámetro del rollo	Papel Térmico
Batería	Batería de litio recargable (7.4VDC/1500mA)
Modo de carga	DC 9 V/1.5A