

VALET PERKING

Desarrollado por:



Ref. UPT-SVP01

BENEFICIOS

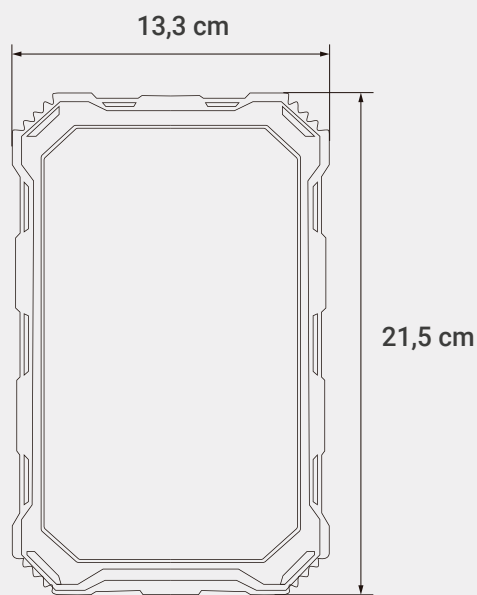
La seguridad que
necesita su vehículo

Control y monitoreo
efectivos para mayor
tranquilidad del usuario

Incluye software

Aplicación utilizada para ofrecer un moderno servicio de Valet Parking a los usuarios, en donde por medio de un dispositivo móvil se registrarán los datos del vehículo, así como su estado real (rasguños y abolladuras), el cual es verificado por medio de el registro fotográfico de placas, garantizando la seguridad del vehículo y por tanto, la tranquilidad del usuario

INFORMACIÓN TÉCNICA



1,8 cm



Componentes principales

Dimensiones	21,5cm x 13,3cm x 1,8cm
Peso	590g aprox
CPU	MediaTek MTK8382 Quad-core, Cortex-A7 1.3GHz
Sistema Operativo	Google Android 4.4
Pantalla	Pantalla capacitiva del IPS HD del Multi-tacto de 7", 1280 x 800px
Dos cámaras	Cámara frontal 2M, cámara posterior 8M (el software puede aumentar a 13Mpxs)
Memoria y almacenaje	1G RAM + 16G EMCP, ranura para tarjeta micro puede apoyar hasta 32GB
Batería	Batería de litio incorporada de 7000mAh
Grado de prueba	IP68
3G WCDMA	Soporte GSM: 850/900/1800 / 1900mHz 3G WCDMA: 850/1900 / 2100mHz
Soporte	GPS y A-GPS
WIFI	802.11b/g/n inalámbrica y Bluetooth4.0