

TABLET CHECK POINT

Desarrollado por:



Ref. UPT-CHKPMC01

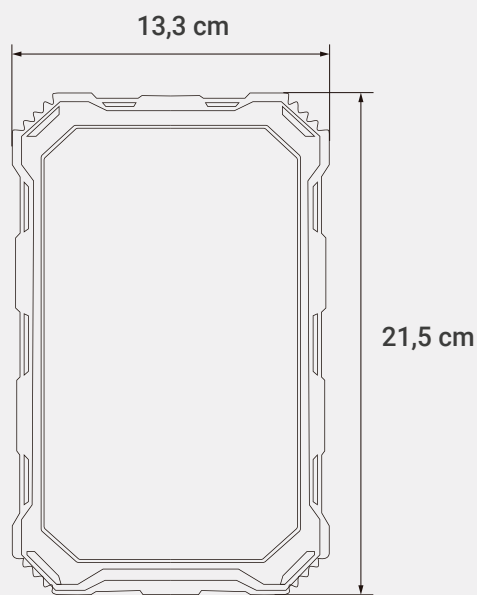
BENEFICIOS

Marca convenios para brindar al usuario descuentos en el parqueadero

Portable y de manejo práctico

La tablet check point es un dispositivo multifuncional electrónico que nos permite realizar múltiples fusiones tales como son: efectuar pagos automáticos, marcación de convenios y registrar el ingreso al parqueadero

INFORMACIÓN TÉCNICA



1,8 cm



Especificaciones Técnicas - Único convenio

Dimensiones	21,5cm x 13,3cm x 1,8cm
Peso	590g aprox
CPU	MediaTek MTK8382 Quad-core, Cortex-A7 1.3GHz
Sistema Operativo	Google Android 4.4
Pantalla	Pantalla capacitiva del IPS HD del Multi-tacto de 7", 1280 x 800px
Dos cámaras	Cámara frontal 2M, cámara posterior 8M (el software puede aumentar a 13Mpxs)
Memoria y almacenamiento	1G RAM + 16G EMCP, ranura para tarjeta micro puede apoyar hasta 32GB
Batería	Batería de litio incorporada de 7000mAh
Grado de prueba	IP68
3G WCDMA	Soporte GSM: 850/900/1800 / 1900mHz 3G WCDMA: 850/1900 / 2100mHz