

# MÓDULO DE VALIDACIÓN E INFORMACIÓN - 19"

Fabricado por:



Ref. UPT-EST3X17

## BENEFICIOS

Ergonómico y de uso práctico

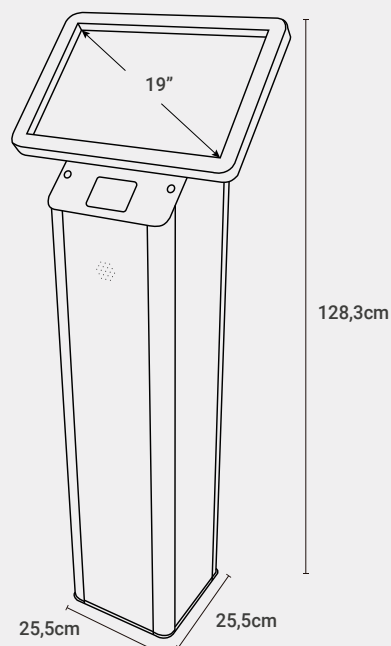
Soporta tecnologías Mifare y Wiegand, entre otras

Permite integrar módulo de mercadeo

Equipo desarrollado para informar al usuario sobre la tarifa de pago actual del parqueadero, validando de igual forma si debe o no cancelar dependiendo el tiempo de permanencia dentro del mismo.

Además ayuda al usuario a ubicar su vehículo dentro del parqueadero

# INFORMACIÓN TÉCNICA



## Componentes principales

Dimensiones	123cm x 25cm x 25cm
Peso	50kgs apróx
Raspberry pi3	<ul style="list-style-type: none"> <li>• 1.2GHz 64-bit quad-core RMv8</li> <li>• 802.11n Wireless LAN</li> <li>• Bluetooth 4.1</li> </ul>
Tarjeta Controladora Inteligente	<ul style="list-style-type: none"> <li>• Conexión RED TPC/IP</li> <li>• Puerto WIEGAND, RS232, RS485 y TTL</li> <li>• Gestión de puertos de entrada y salida</li> </ul>
Pantalla	LCD Táctil de 19"
Lector de tarjetas	MIFARE 1K-4K (Estándar)
UPS	75W manejo interno de la consola de regulación
Audio	Formato Mp3 Speaker 5W
Alimentación	Voltaje 12VAC, 50/60Hz
Índice de protección	IP 56
Temperatura de funcionamiento	-10°C a 40°C grados hasta 50°C con ventilación forzada
Temperatura de almacenamiento	10 - 80% No condensada