

ANTENA RFID

Desarrollado por:



ANTRFID1

BENEFICIOS

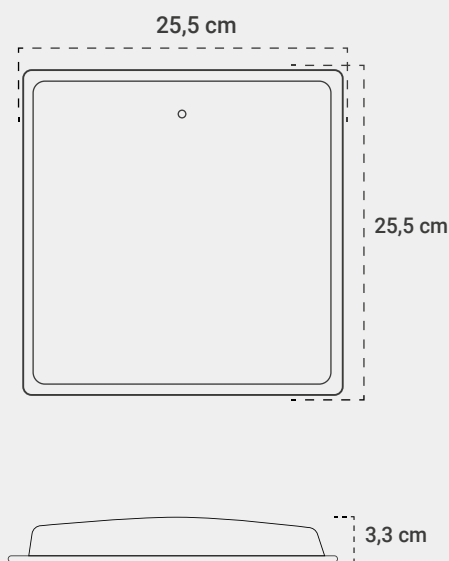
Alcance de lectura
de 5 a 7 mts

Mayor eficiencia
en tiempos de
entrada y salida

Procesamiento de
datos en tiempo real

Dispositivo emisor de señal que detecta el tag instalado en el automóvil para habilitar el ingreso sin detención del vehículo. Sistema seguro que reduce los tiempos de entrada

INFORMACIÓN TÉCNICA



Especificaciones eléctricas y mecánicas

Ítem	Símbolo	MIN	TYP	MAX	Unidad
Fuente de Alimentación	Vin	8v	9	12v	VDC
Consumo	In	-	600	3	A
Frecuencia	FREQ	902	-	928	MHz
Tamaño	Size	-	160x186x50	-	MM

Puerto de comunicación RS232

No.	Símbolo	Especificaciones
1	RXD	Blanco
2	TXD	Morado
3	GND	Negro/tierra

Puerto de comunicación RS485

No.	Símbolo	Especificaciones
1	A	Café /canal A
2	B	Naranja /canal B
3	GND	Negro/ tierra

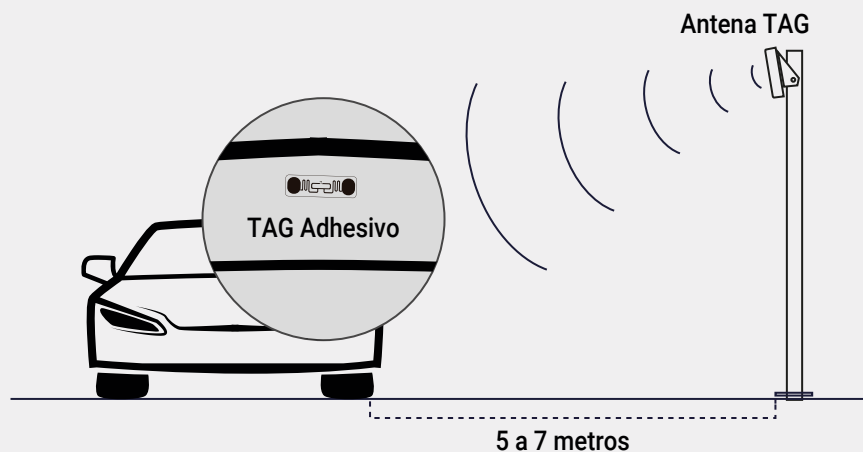
Puerto de comunicación wiegand

No.	Símbolo	Especificaciones
1	D0	Amarillo/D0
2	D1	Verde/Data 1
3	GND	Negro/ tierra

Puerto de alimentación

No.	Símbolo	Especificaciones
1	12V	Rojo
2	GND	Negro/ tierra

INFORMACIÓN TÉCNICA



Tipo de producto	ZT-XDU101508
Categoría de producto	Tag RFID
Material del sustrato	PET
Material de la antena	Grabado de aluminio
Tamaño	7,5 x 2 cm
Tamaño de la antena	9,3 x 1 cm
Peso	1.4gr
Embalaje	Emb1000pcs / rollos, 3 rollos / caja (o por modificación según requisitos particulares)
Protocolo estándar	ISO / IEC 18000-6C EPC CLASS 1 GEN2
Modelo de chip	Alien H3 (o personalizado)
Frecuencia de operación	860~960Mhz
Modo de trabajo	Lectura / Escritura
Memoria	EPC 96 bits; Usuario 512 bits
Distancia de lectura	Aprox. 10m-11m (según el ambiente de trabajo y el lector)
Vida útil	≥ 10 años
Frecuencia efectiva de uso	≥ 100.000 veces
Temperatura de funcionamiento	-25°C a +65°C
Temperatura de almacenamiento	-40°C a +80°C
Frecuencia efectiva de uso	Gestión de activos, Gestión de almacenes